

5

Travessa de reforço | Reinforcing beam
**** Poutre de renfort | Travesaño de refuerzo**

Caixilho Pocket	Largura Width Largeur
Caisson Armazón	Altura Height Hauteur
	≥ 900 mm
	≥ 2200 mm

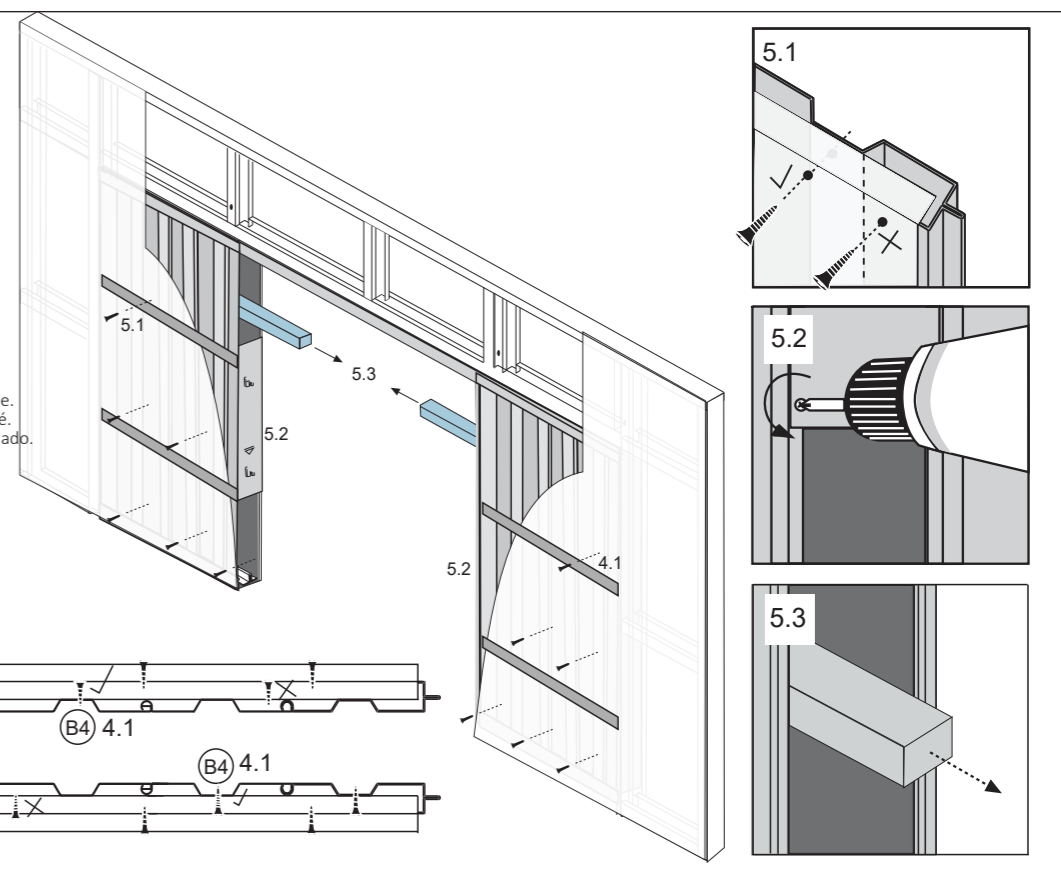
** Obriga a aplicação de 2 placas de gesso em cada face.
 Requires the installation of 2 plasterboard sheets on each side.
 Nécessite l'application de 2 plaques de plâtre sur chaque côté.
 Se requiere la aplicación de 2 placas de cartón-yeso en cada lado.

Aplicação das placas
 Ver verso da folha

Plasterboard sheets installation
 See reverse side

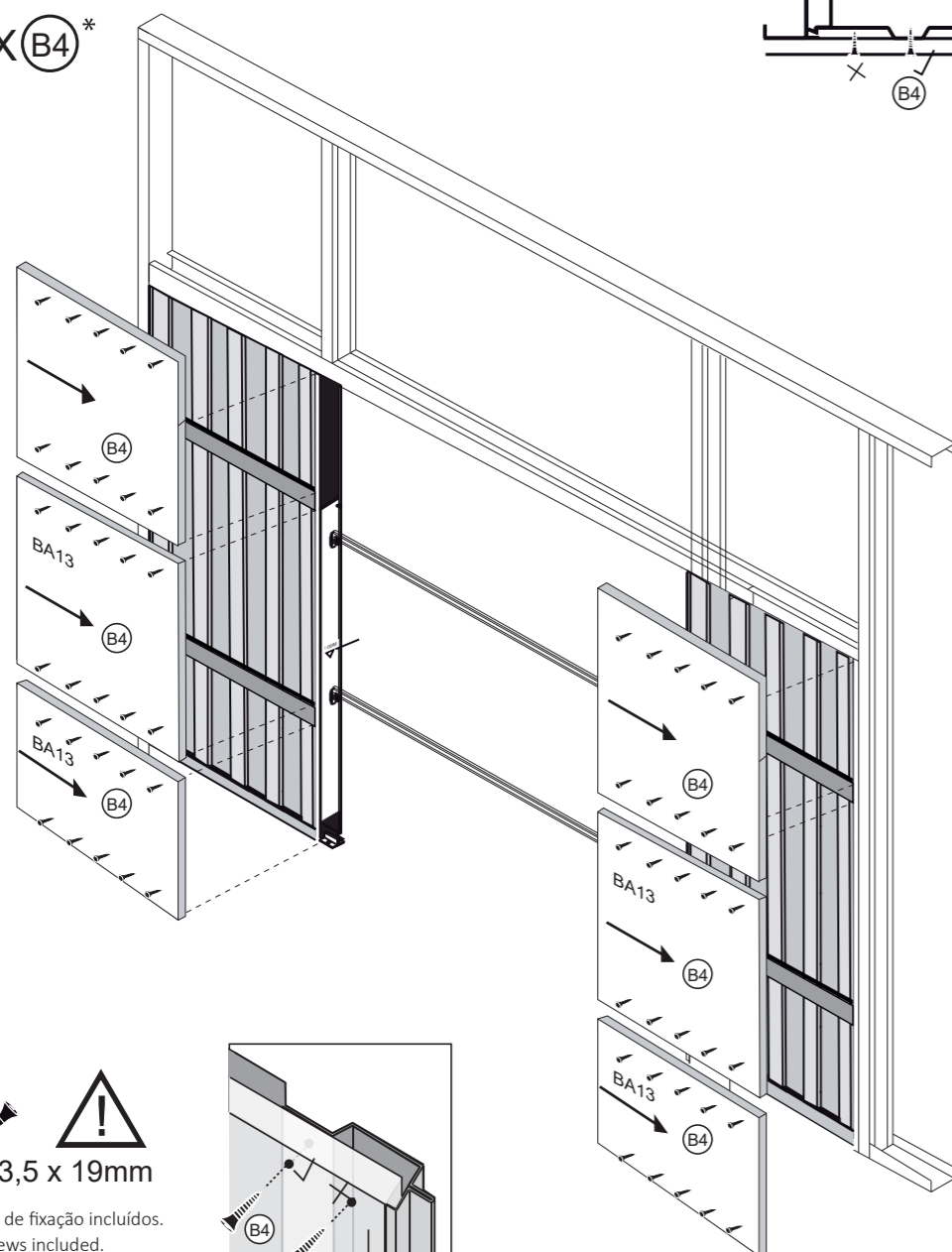
Application des plaques
 Voir au verso de la page

Aplicación de las placas
 Ver el verso de la hoja



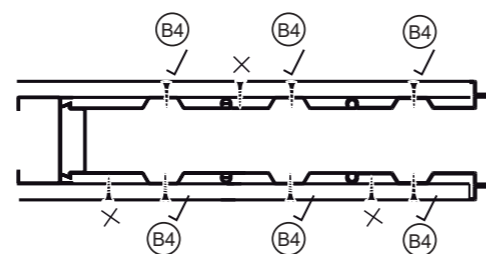
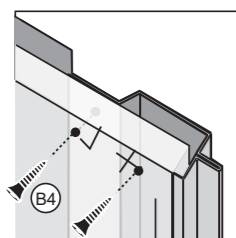
Aplicação da 1ª camada na horizontal
 Installing the 1st layer horizontally
 Appliquer la 1ère couche horizontalement
 Aplicación de la primera capa horizontal

62X(B4)*



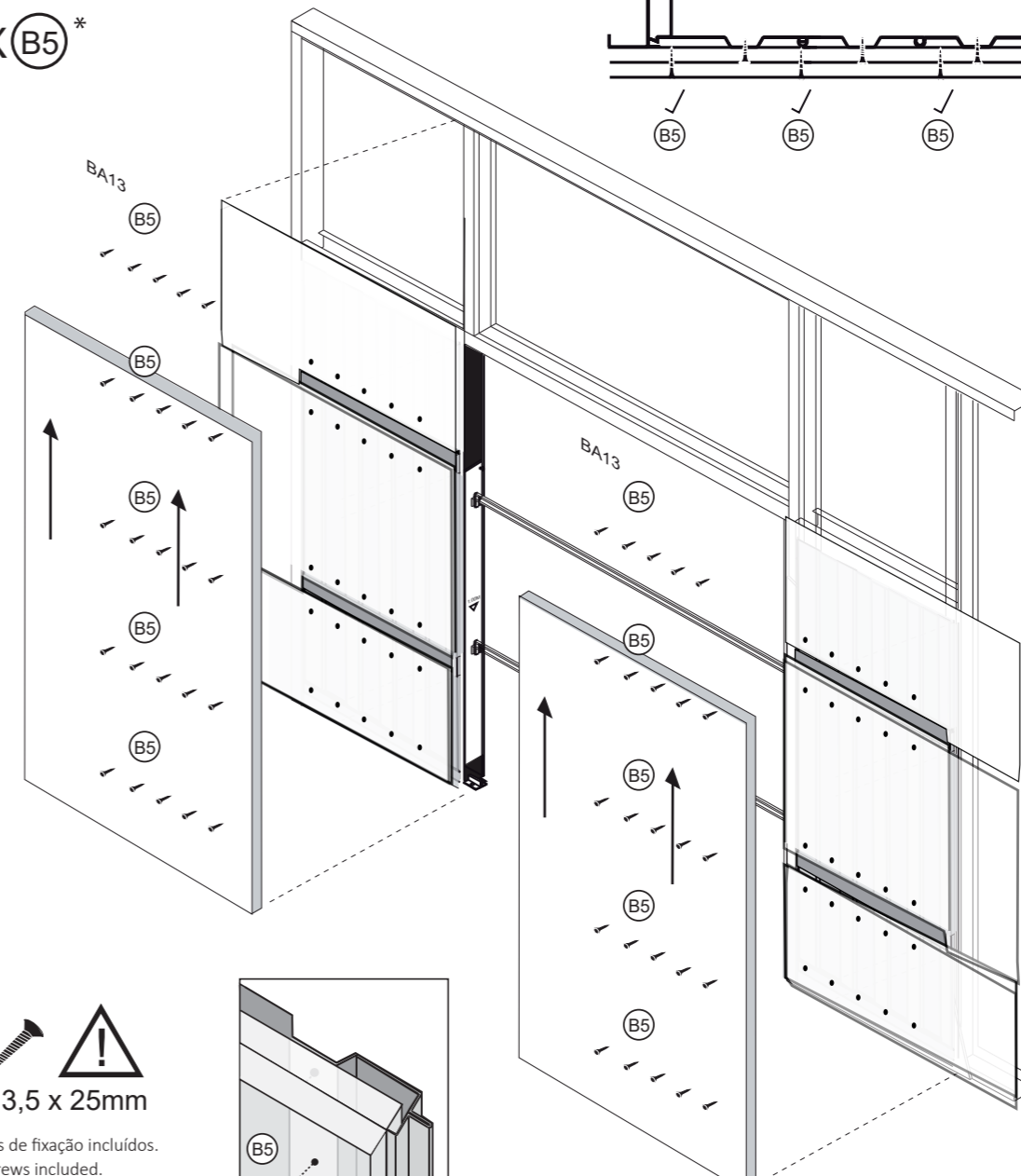
(B4)* 
 Máx. 3,5 x 19mm

Parafusos de fixação incluídos.
 Fixing screws included.
 Vis de fixation incluses.
 Tornillos de fijación incluidos.



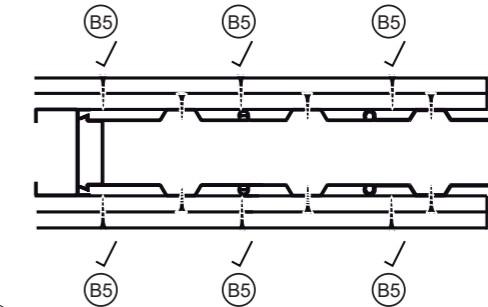
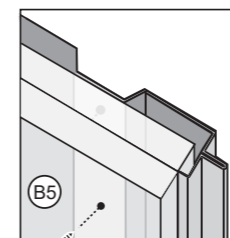
Aplicação da 2ª camada na Vertical
 Installing of the 2nd layer vertically
 Appliquer la 2ème couche dans le Vertical
 Aplicación de la segunda capa en la vertical

52X(B5)*



(B5)* 
 Máx. 3,5 x 25mm

Parafusos de fixação incluídos.
 Fixing screws included.
 Vis de fixation incluses.
 Tornillos de fijación incluidos.



Atenção

Aplicável a todos os caixilhos com dimensões iguais ou superiores a 900mm de largura e 2200mm de altura. É obrigatório colocar 2 camadas de gesso cartonado sobre cada lateral do caixilho.

Warning

Applicable to all pocket frames with dimensions equal to or greater than 900mm width and 2200mm height. It is required to install 2 plasterboard sheets on each side of the frame.

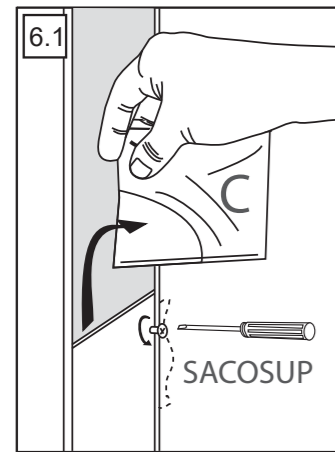
Attention


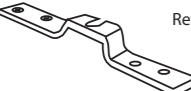
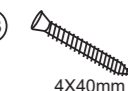
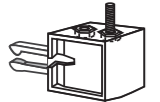

Applicable à tous les contrechâssis des dimensions égales ou supérieures à 900mm de large et 2200mm de haut. Il est obligatoire de poser 2 plaques de plâtre de chaque côté du contrechâssis

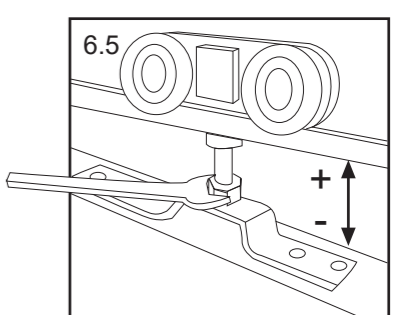
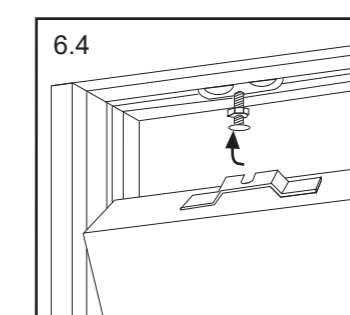
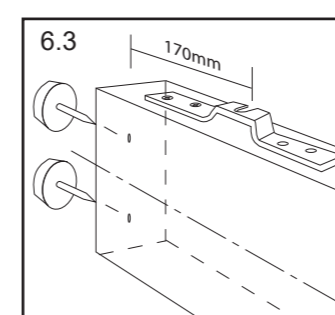
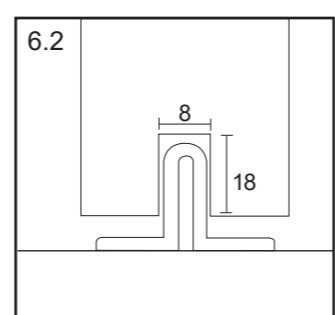
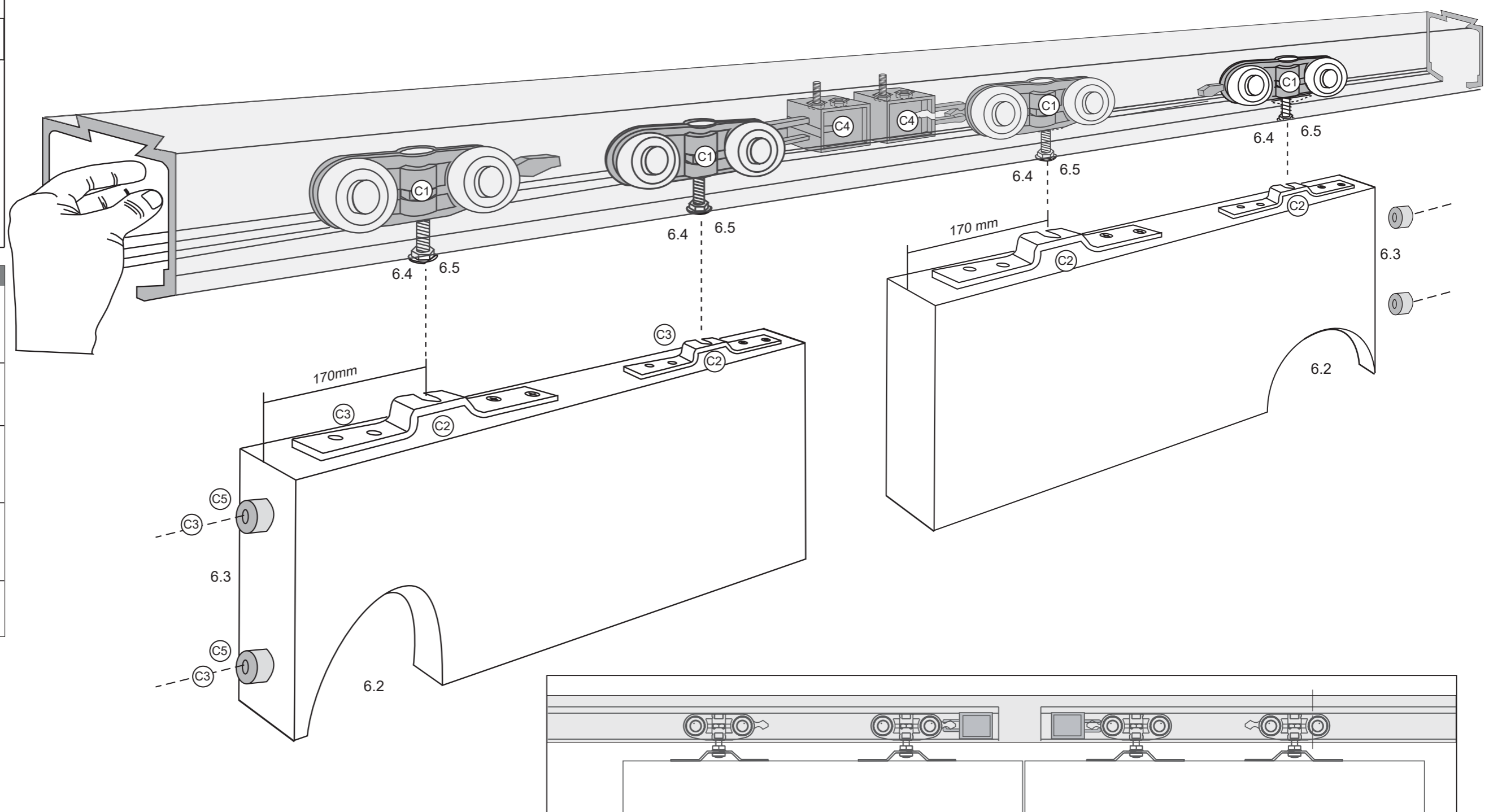
Advertencia

Aplicable a todos los marcos con dimensiones iguales o superiores a 900 mm de ancho y 2200 mm de altura. Es obligatorio colocar 2 capas de cartón yeso sobre cada lateral del marco.

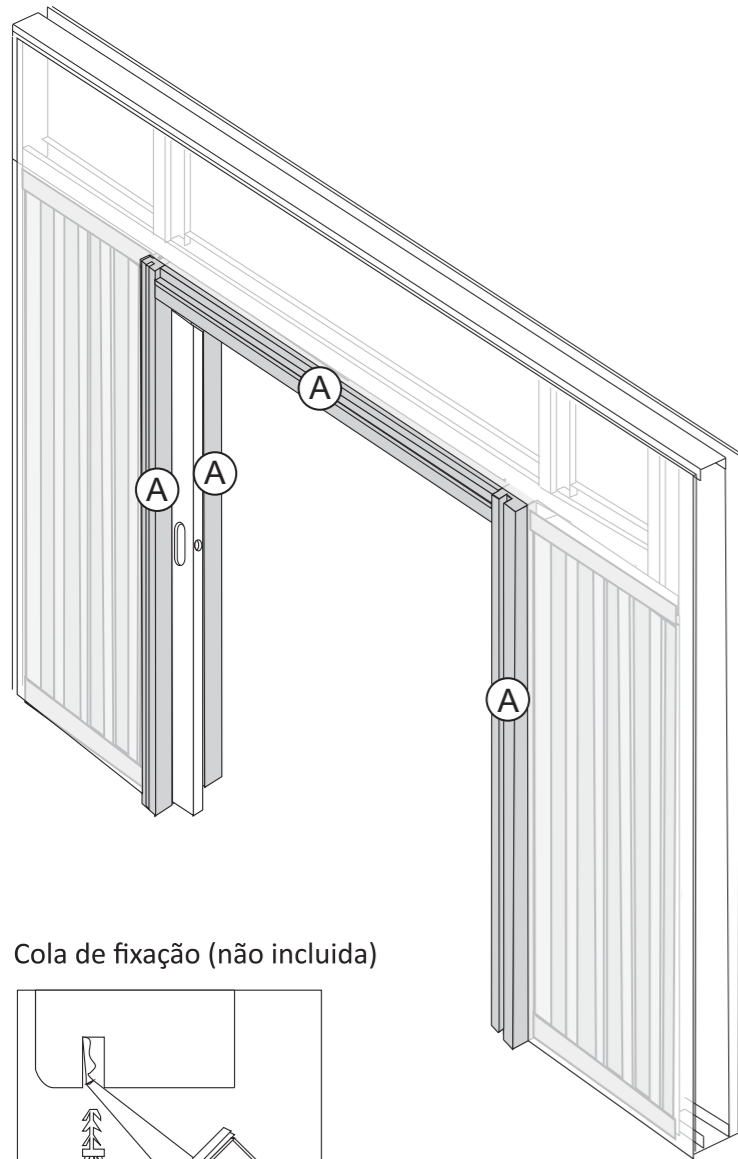
6



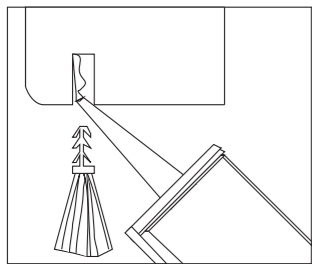
- C - 2X SACO SUP 0001**
- 2x (C1)  Ref: 3003
 - 2x (C2)  Ref: 5001
 - 10x (C3)  4x40
 - 1x (C4)  Ref: 4012
 - 2x (C5)  Ref: 14002



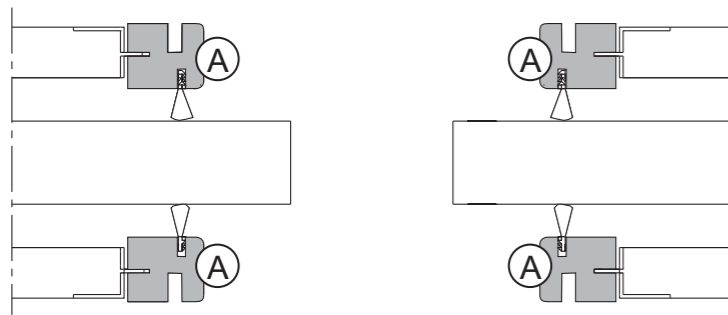
6



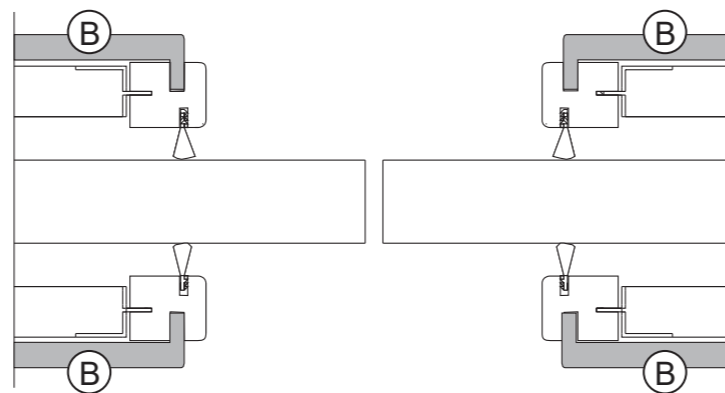
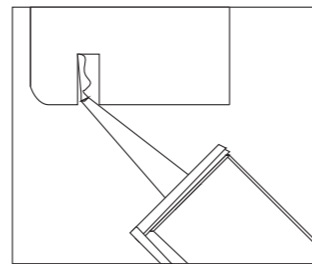
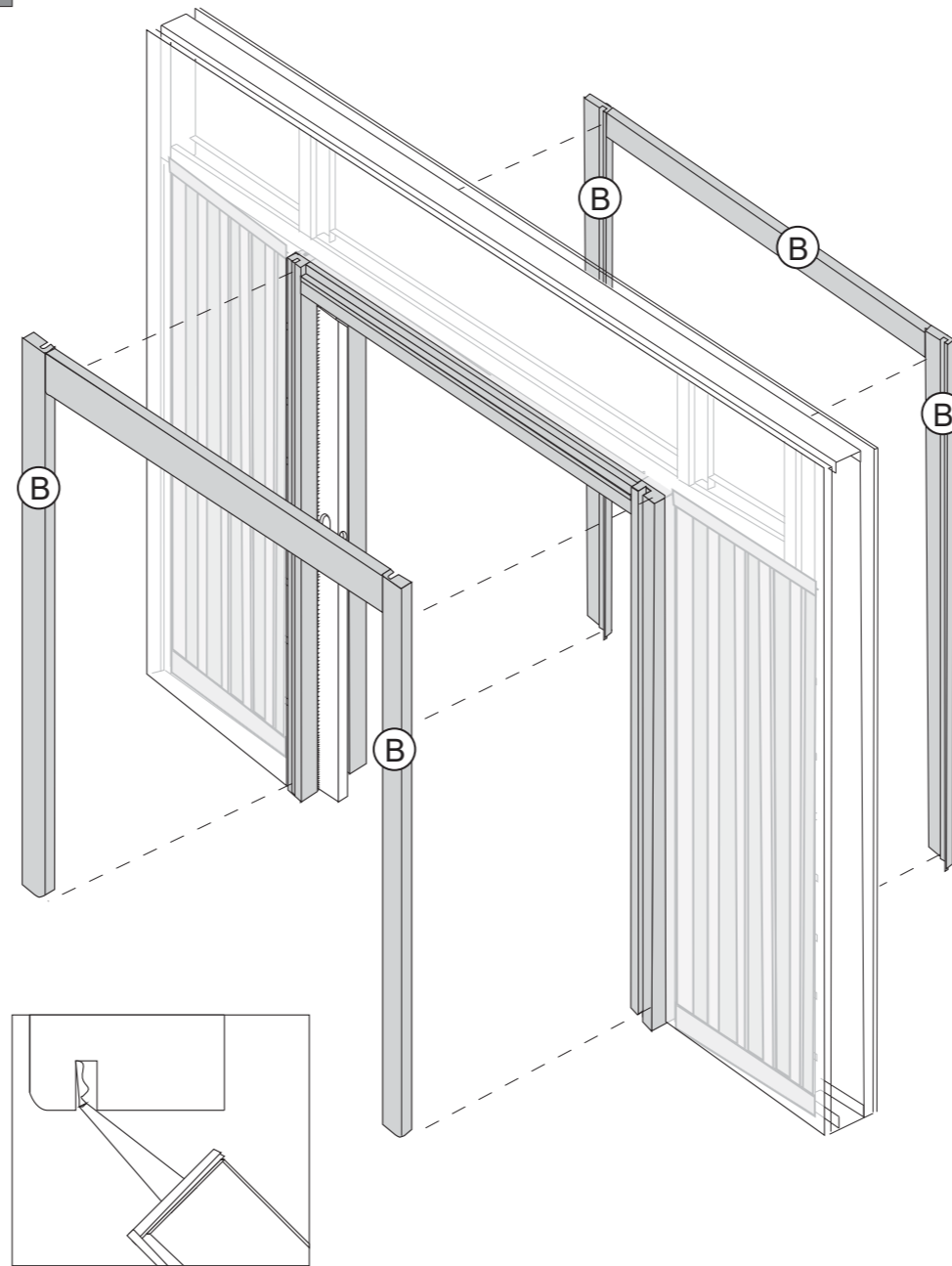
Cola de fixação (não incluída)



Corte longitudinal



7



8

